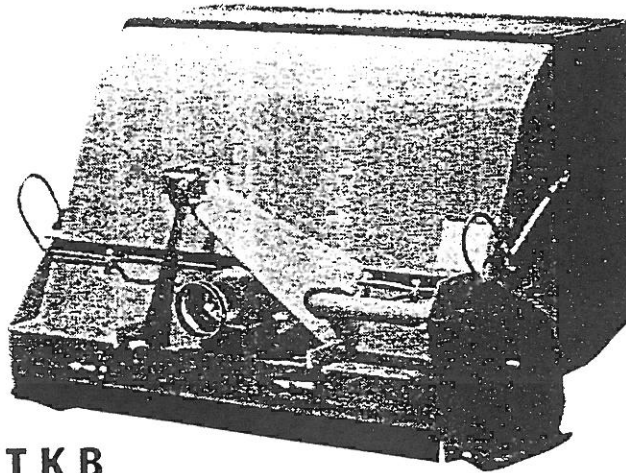
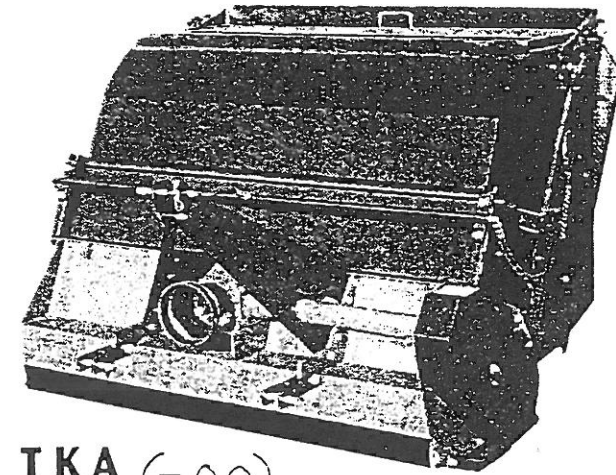


**TRINCIATRICI CON RACCOGLITORE**  
BROYEURS AVEC RAMASSEUR - SHREDDERS WITH COLLECTOR - MULCHGERÄTE MIT SAMMLER



**TKB**



**TKA (-00)**

CATALOGO PARTI DI RICAMBIO  
SPARE PARTS CATALOGUE  
CATALOGUE PIECES DE RECHANGE  
ERSATZTEILLISTE

**120 ♦ 150 ♦ 180**



## per ordinare i pezzi di ricambio

Per una corretta ordinazione dei pezzi di ricambio delle nostre macchine è necessario indicare i seguenti elementi:

- 1) Modello della macchina.
- 2) Numero di codice e Numero di catalogo.
- 3) Descrizione.
- 4) Quantità richiesta.

---

## pour commander les pièces de rechange

Pour commander les pièces de rechange des notre machine, il faut indiquer:

- 1) Modèle de la machine.
- 2) Code et Nombre du catalogue.
- 3) Dénomination.
- 4) Quantité demandé.

---

## to order the spare parts

To order the spare parts of our machines, correctly you must specify:

- 1) Model of the machine.
- 2) Code number and Catalogue number.
- 3) Description.
- 4) Required quantity.

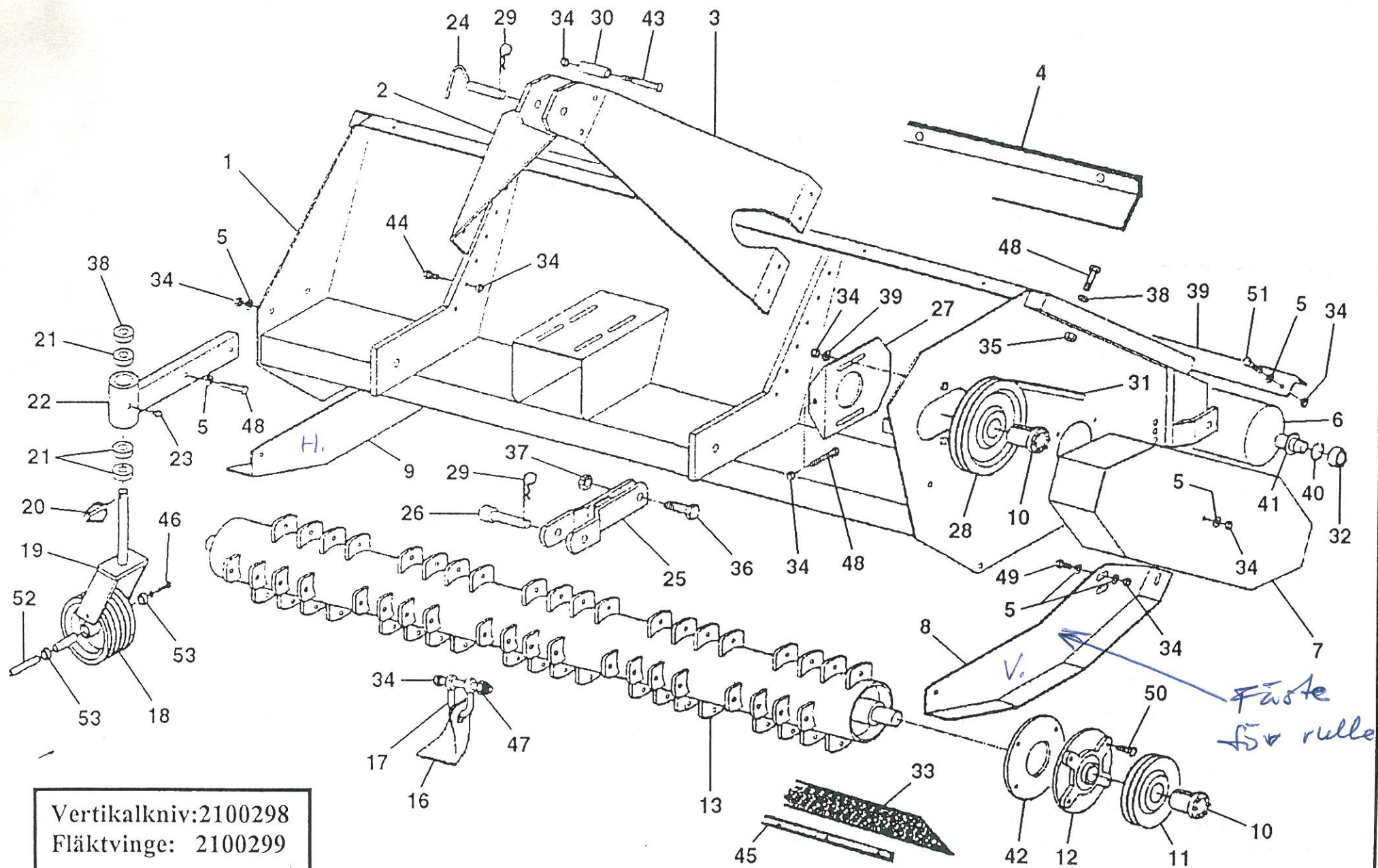
---

## um die ersatzteile zu bestellen

Für eine Korrekte Bestellung der Ersatzteile müssen folgende Einzelheiten angegeben werden:

- 1) Gerät-Modell.
- 2) Teil-Nummer und Katalog-Nummer.
- 3) Teil-Bezeichnung.
- 4) Gewünschte Menge.

# TAV. 481



Vertikalkniv: 2100298  
 Fläktvinge: 2100299

# TAV. 481

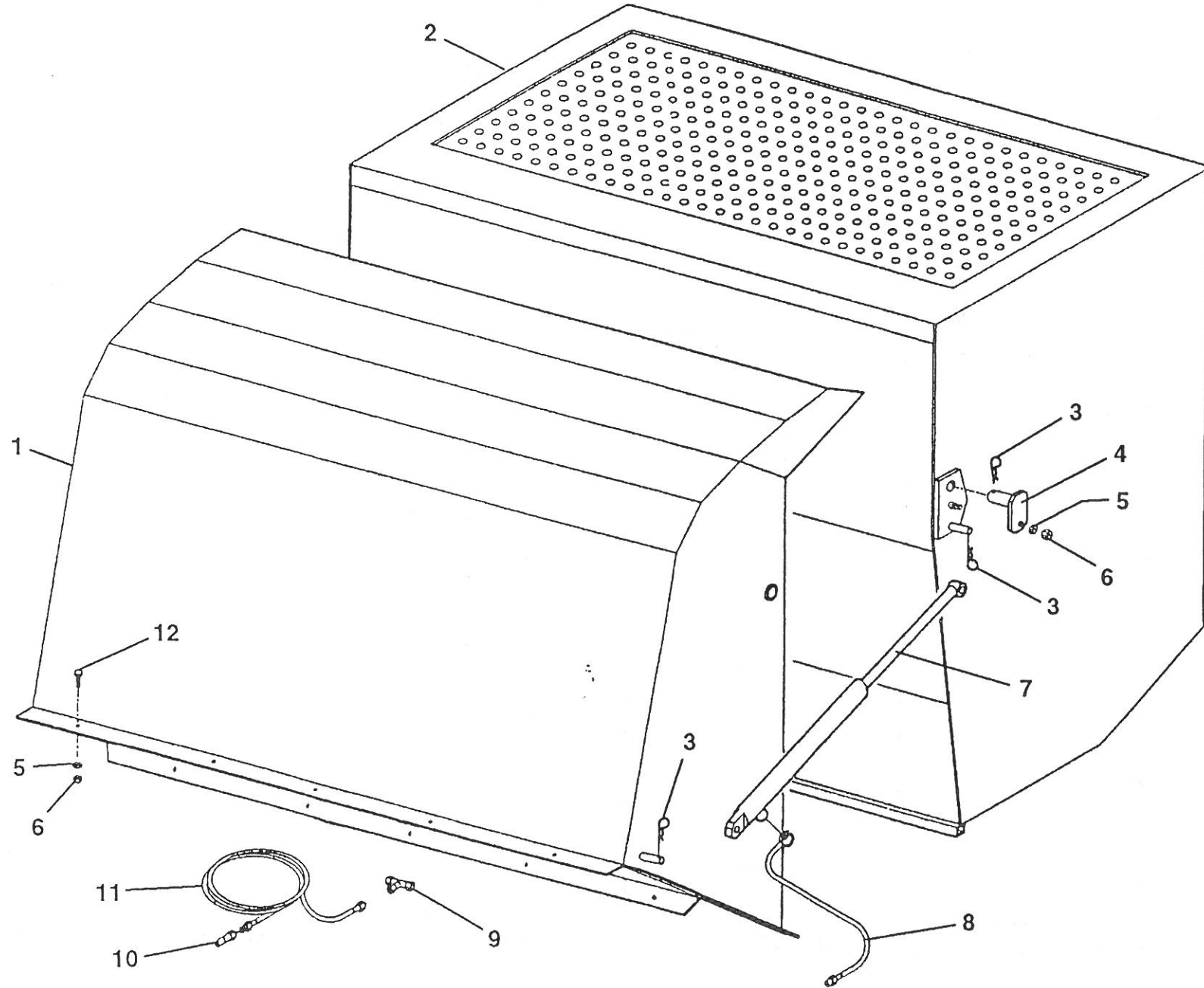
RIF.	CODICE	DESCRIZIONE	N.
1	2100187	TKB 120	1
	2100188	TKB 150	1
	2100189	TKB 180	1
	2100183	TKA 120	1
	2100184	TKA 150	1
	2100185	TKA 180	1
2	2100163	Dx	1
3	2100164	Sx	1
4	2100204	TKA/TKB 120	1
	2100205	TKA/TKB 150	1
	2100158	TKA/TKB 180	1
5	1112000	ø 12	19
6	2100168	TKB/TKA 120	1
	2100169	TKB/TKA 150	1
	2100170	TKB/TKA 180	1
7	2100171		1
8	2100173	Sx <i>3x1</i>	1
9	2100172	Dx <i>3x1</i>	1
10	2100174		2
11	2100175		1
12	2100176		2
13	2100177	TKB/TKA 120	1
	2100178	TKB/TKA 150	1
	2100179	TKB/TKA 180	1
16	2100182	TKB/TKA 120	32
	2100182	TKB/TKA 150	40
	2100182	TKB/TKA 180	48

RIF.	CODICE	DESCRIZIONE	N.
17	2100157	TKB/TKA 120	32
	2100157	TKB/TKA 150	40
	2100157	TKB/TKA 180	48
18	2100113		2
19	2100112		2
20	0002115	ø 4	2
21	2100111		10
22	2100293		2
23	0002659	M6	2
24	2100053		1
25	2100032		2
26	2100054		2
27	2100190		1
28	2100191		1
29	0002115	ø 4	3
30	2100192		2
31	2100193	<i>B52</i>	2
32	2100066		2
33	2100201	TKB/TKA 120 <i>gummi</i>	1
	2100202	TKB/TKA 150 <i>u</i>	1
	2100203	TKB/TKA 180 <i>u</i>	1
34	1012412	M12 UNI7474	—
35	1012410	M10 UNI7474	8
36	1111620	M16x55 UNI5739	2
37	1012516	M16 UNI5588	2
38	1130000	ø 30 UNI6592	2
39	2100165	TKB/TKA 120	1

RIF.	CODICE	DESCRIZIONE	N.
	2100166	TKB/TKA 150	1
	2100167	TKB/TKA 180	1
40	2100195		2
41	2100196		2
42	2100197		2
43	1101234	M12x90 UNI5737	2
44	1111214	M12x40 UNI5739	10
45	2100198	TKB/TKA 120	1
	2100199	TKB/TKA 150	1
	2100200	TKB/TKA 180	1
46	1111008	M10x25 UNI5739	4
47	1101230	M12x80 UNI5737 TKB/TKA	32
	1101230	M12x80 UNI5737 TKB/TKA	40
	1101230	M12x80 UNI5737 TKB/TKA	48
48	1101020	M10x55 UNI5737	8
49	1111210	M12x30 UNI5739	4
50	2100207		8
51	1111010	M10x30 UNI5739	2
52	2100128		2
53	2100115		4

*\* Lager = 0001411, P-box = 2100196*



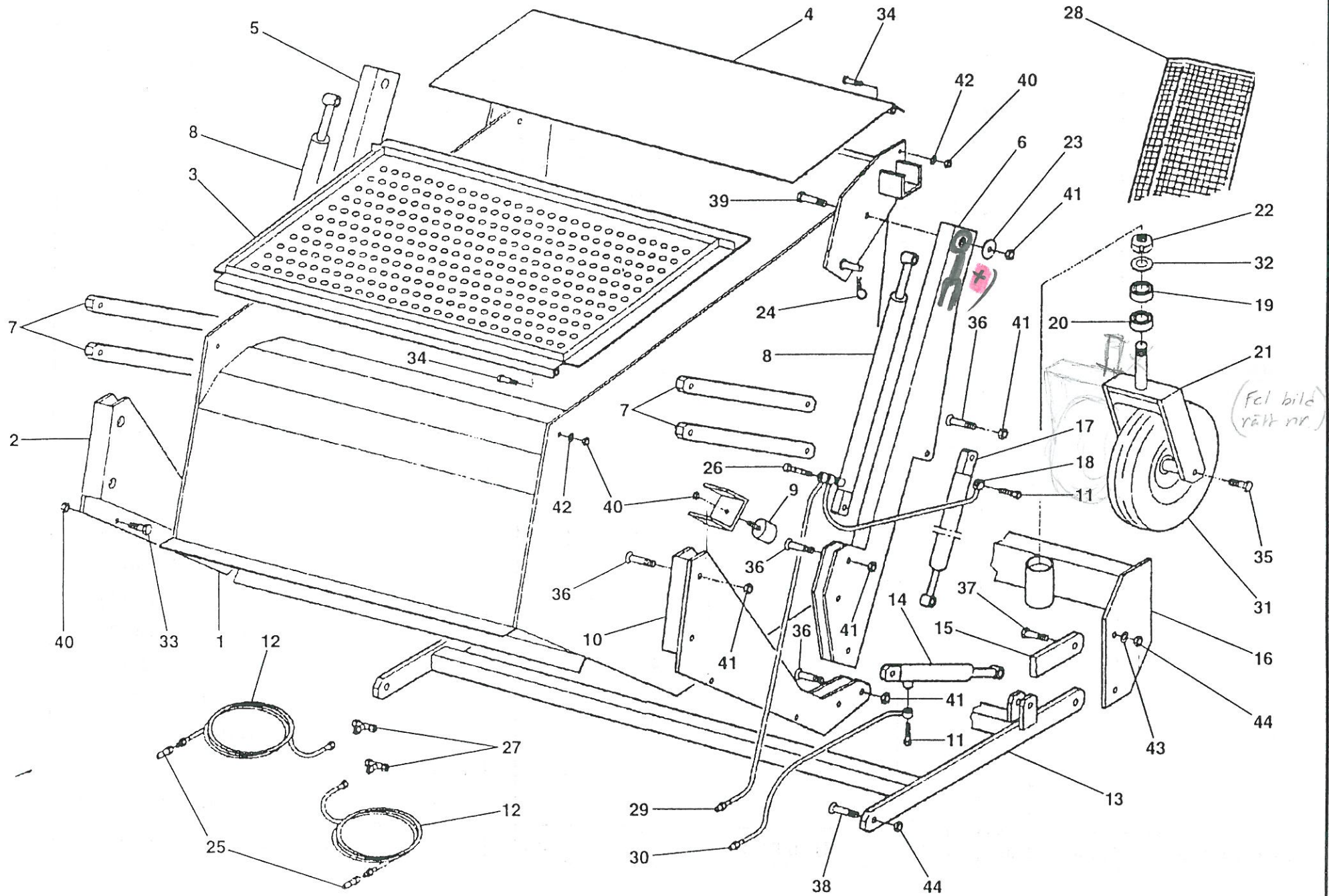


# TAV. 482

RIF.	CODICE	DESCRIZIONE	N.
1	2100261	TKB 120	1
	2100262	TKB 150	1
	2100263	TKB 180	1
2	2100264	TKB 120	1
	2100265	TKB 150	1
	2100266	TKB 180	1
3	2100239	ø3	6
4	2100267		2
5	1110000	ø10 UNI6592	—
6	1012410	M10 UNI7474	—
7	2100159		2
8	2100269	TKB 120	2
	2100270	TKB 150	2
	2100271	TKB 180	2
9	2100241	3/8"	1
10	0002701	1/2"	1
11	2100224		1
12	1101024	M10x65 UNI5737	—

RIF.	CODICE	DESCRIZIONE	N.

RIF.	CODICE	DESCRIZIONE	N.

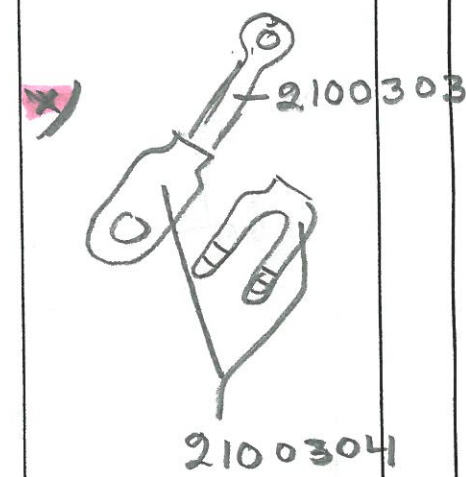


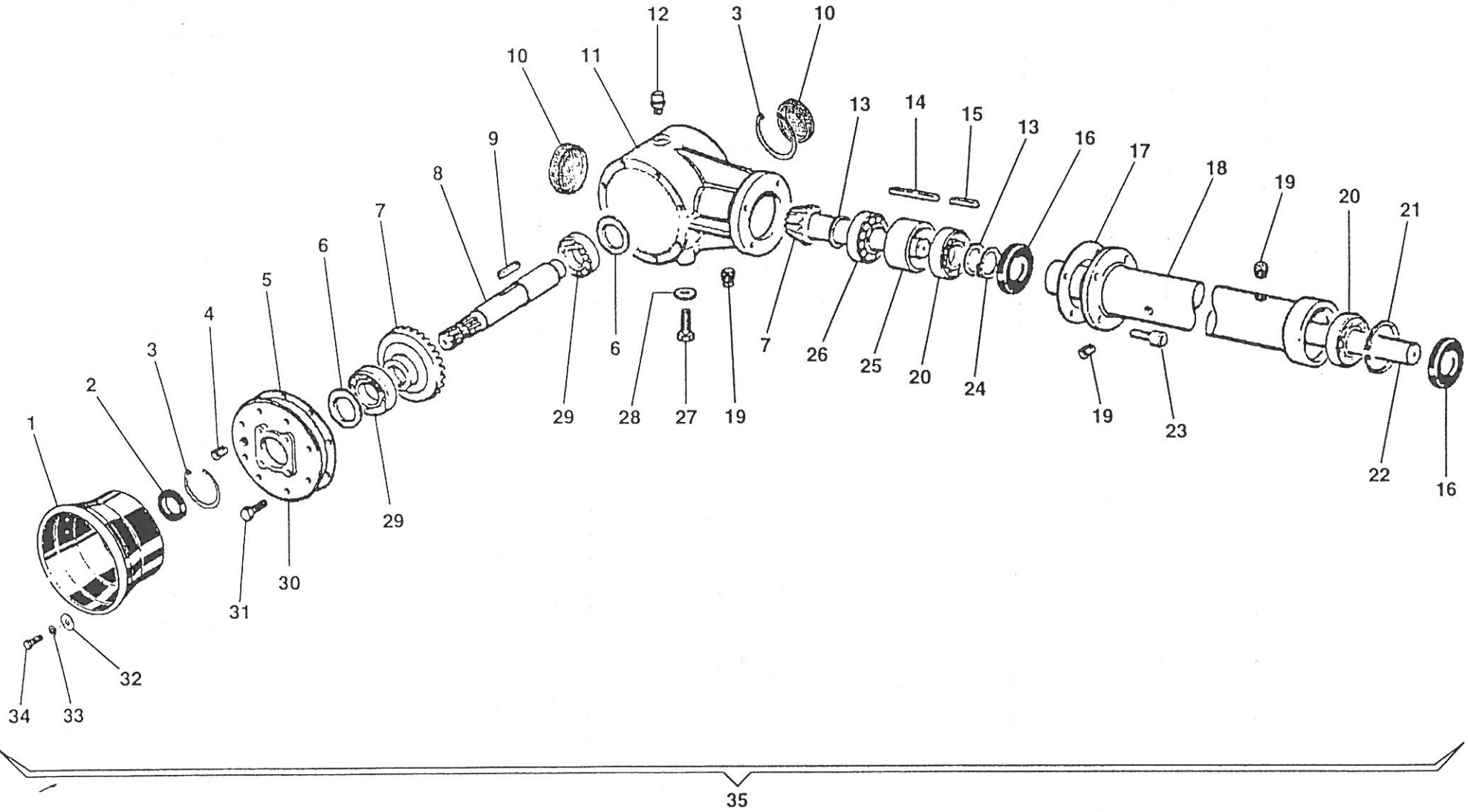


# TAV. 483

RIF.	CODICE	DESCRIZIONE	N.
1	2100208	TKA 120	1
	2100209	TKA 150	1
	2100210	TKA 180	1
2	2100211	Dx	1
3	2100212	TKA 120	1
	2100213	TKA 150	1
	2100214	TKA 180	1
4	2100215	TKA 120	1
	2100216	TKA 150	1
	2100217	TKA 180	1
5	2100218	Dx	1
6	2100219	Sx	1
7	2100220		4
8	2100221		2
9	2100222		2
10	2100223	Sx	1
11	2100258		4
12	2100224		2
13	2100225	TKA 120	1
	2100226	TKA 150	1
	2100227	TKA 180	1
14	2100228	-P-sals 2100302	2
15	2100229		2
16	2100230	TKA120	1
	2100231	TKA150	1

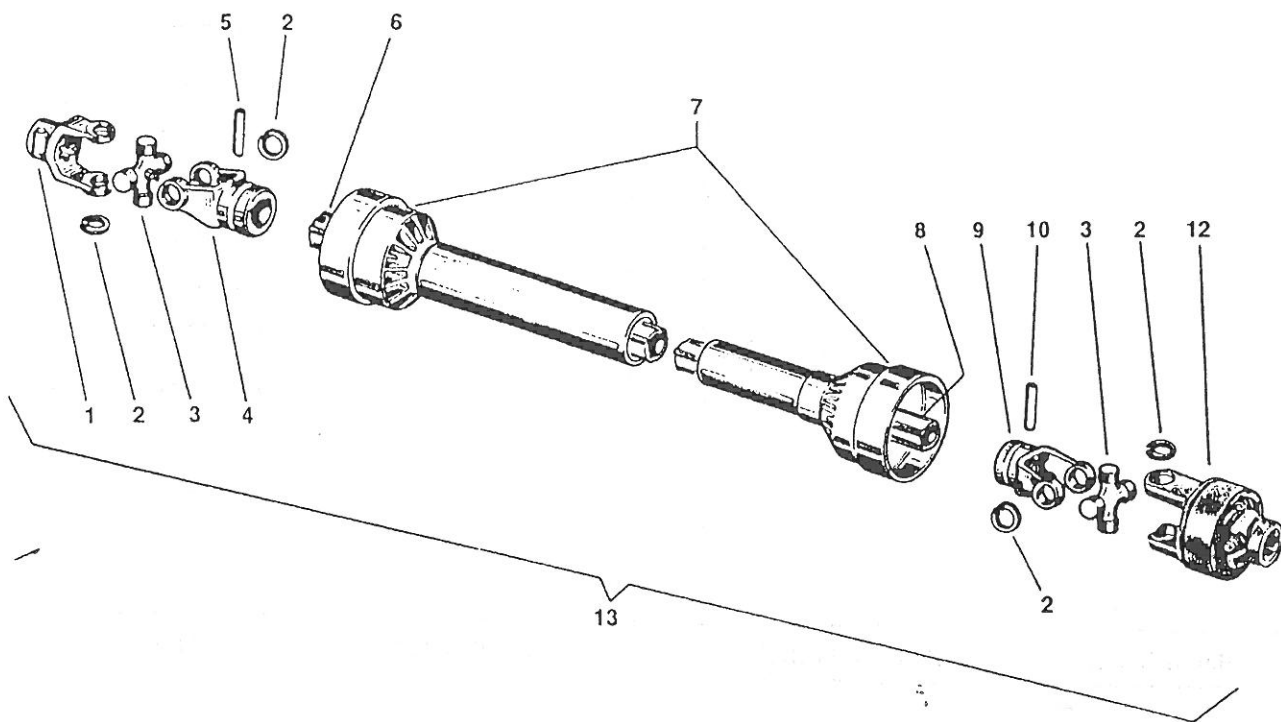
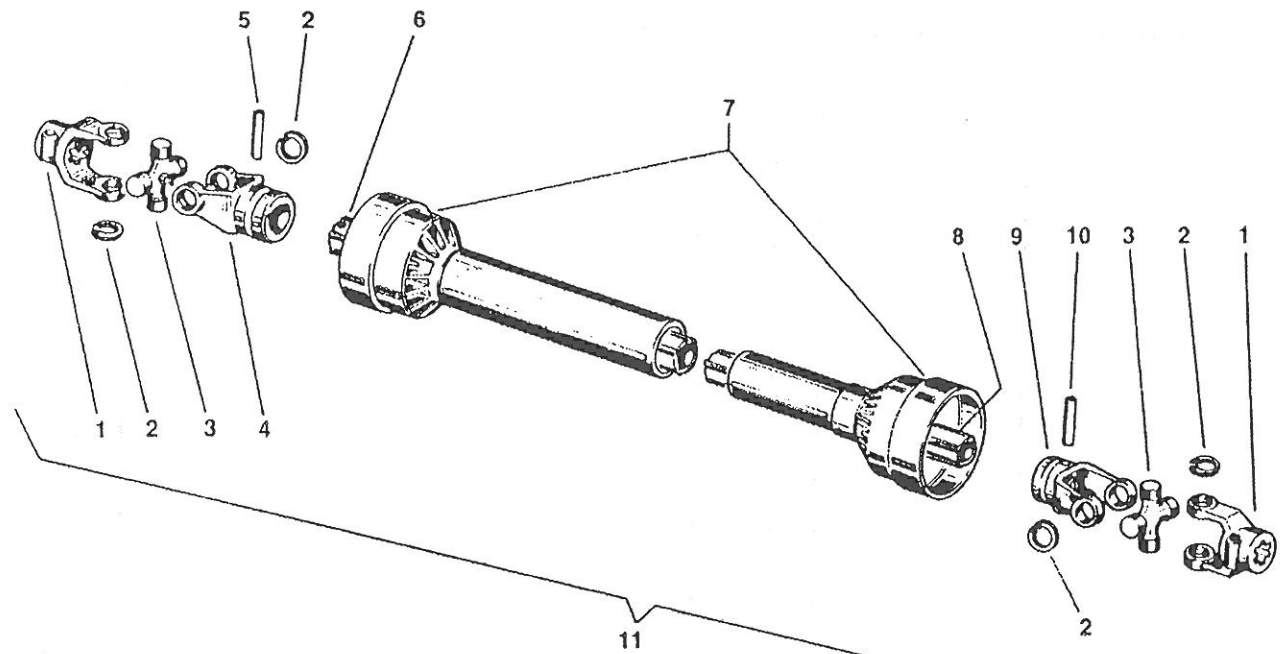
RIF.	CODICE	DESCRIZIONE	N.
	2100232	TKA180	1
17	2100233		2
18	2100234		2
19	2100236	7205	2
20	2100235	32205	2
21	2100237		2
22	2100043		2
23	2100238		2
24	2100239	ø3	2
25	0002701	1/2"	2
26	2100259		2
27	2100241	3/8"	2
28	2100260		2
29	2100242		2
30	2100245	TKA 120	2
	2100246	TKA 150	2
	2100247	TKA 180	2
31	2100248		4
32	2100081		2
33	2100249		4
34	2100250		4
35	2100251		4
36	2100252		16
37	2100253		4
38	2100252		2

RIF.	CODICE	DESCRIZIONE	N.
39	2100254		2
40	1012412	M12 UNI7474	10
41	2100255		18
42	1112000	ø12 UNI6592	4
43	2100257		4
44	2100255		6
			





TAV. 485



# TAV. 485

RIF.	CODICE	DESCRIZIONE	N.
1	0003118		2
2	0003124		8
3	0003119		2
4	0003120		1
5	0003212		1
6	0003213		1
7	0003416		1
8	0003217		1
9	0003121		1
10	0003214		1
11	0003004		1
12	0003306		1
13	0003020		1

RIF.	CODICE	DESCRIZIONE	N.
------	--------	-------------	----

RIF.	CODICE	DESCRIZIONE	N.
------	--------	-------------	----



C

C

C

C